

# Автомобильный 2/2001 МОДЕЛИЗМ

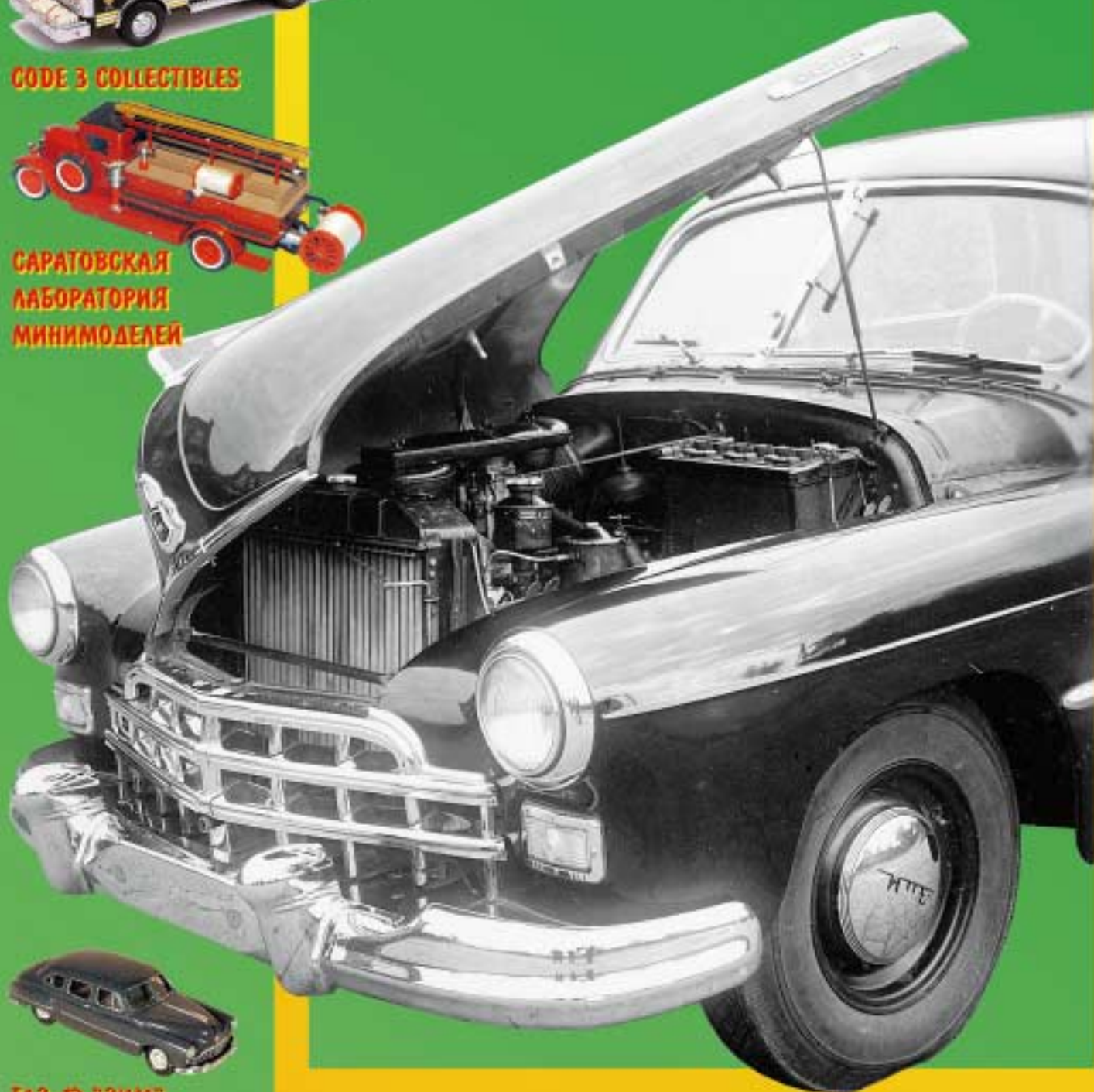
ЖУРНАЛ ДЛЯ КОЛЛЕКЦИОНЕРОВ МАСШТАБНЫХ МОДЕЛЕЙ И ЛЮБИТЕЛЕЙ ИСТОРИИ АВТОМОБИЛЯ



CODE 3 COLLECTIBLES



САРАТОВСКАЯ  
ЛАБОРАТОРИЯ  
МИНИМОДЕЛЕЙ



ГАЗ-12 "ЗИМ"

# CODE 3 COLLECTIBLES



В 1992 г. фирма Funrise Toy Corporation стала изготавливать пластмассовые “мигающие и сигнализирующие” игрушечные машинки. А началось все с выпуска полицейского и штабного пожарного автомобилей с довольно реалистично звучащей сиреной. В следующем году компания выпустила игрушечную пожарную машину, представляющую собой точную копию пожарного насоса фирмы Seagrave, которая использовалась пожарной охраной Лос-Анжелеса. В последующие года появились “мигающие и сигнализирующие” игрушки, являющиеся точными копиями ТДА, подъемника и аварийно-спасательного автомобиля. В отзывах, полученных фирмой Funrise от родителей говорилось о том, что этими машинками играют не только их дети, но и они сами. Действительно, взрослые собирали эти пластмассовые игрушки и положительно отзывались о продукции фирмы. Так в своих письмах, адресованных ей они подтверждали, что игрушки-копии автомобилей фирмы Seagrave являются более качественными, чем даже коллекционные модели-копии.

Арни Рубин (Arnie Rubin), основавший фирму Funrise Toy Corporation в 1987 г., решил воспользоваться удобным случаем для начала выпуска серии коллекционных аварийно-спасательных автомобилей.. В 1996 г. на фирму пришел Скотт Шеллхас (Scott Schellhase), имеющий огромный опыт работы в области производства и продажи металлических масштабных моделей автомобилей. Для нвиболее полного удовлетворения потребности взрослых коллекционеров Арни и Скотт организовали фирму Code 3 Collectibles. Новая компания должна была разрабатывать и изготавливать (от чертежа до готовой продукции) высококачественные модели-копии для взрослого потребителя. Свой выбор компания сделала в пользу масштаба 1:64. В первый год своего существования (1997) фирмой были выпущены модели пожарных насосов фирмы Seagrave, несущих нелегкую службу в пожарных департаментах Лос-Анжелеса, Хьюстона, Филадельфии, Нью-Йорка, Гонолулу и Луисвилля. Первоначально модели фирмы Code 3 Collectibles поставлялись в широкую торговую сеть. С 1998 Code 3 Collectibles начала реализовывать свою продукцию только через специализированные магазины и почтовую рассылку.

Code 3 Collectibles продолжает посто-

янно расширять как модельный ряд пожарных, аварийных и санитарных автомобилей, так и географию их службы. Другим направлением деятельности компании стал выпуск с 2000 г. серии “Code 3 Classics”, основанной на автомобилях, выпускаемых фирмой CrownFirecoach . В планах на 2001 г. – расширение серии “Code 3 Classics” (в частности выпуск пожарного насоса Пожарного департамента Нью-Йорка на шасси MACK C-1958 года выпуска) .

Фирма выпускает в масштабе 1:64 следующие

модели аварийно-спасательных автомобилей, несущих службу в различных регионах США:

- Aerialscope Tower Ladder;
- Crown pumper;
- E-One Cyclone II pumper;
- E-One Titan 8x8 Crash truck;
- Ferrara Inferno pumper;
- LTI tractor drawn aerial;
- Luverne pumper;
- Oshkosh airport crash truck;
- Pierce dash pumper;
- Pierce Quantum pumper;
- Pierce heavy rescue;
- Pierce 100' platform truck;
- Saulsbury heavy rescue;
- Seagrave pumper;

Seagrave rear mount ladder;  
 Seagrave tractor drawn aerial;  
 Ambulance на шасси Ford F-350 и E-350;  
 GMC Suburban.  
 Code 3 Collectibles P.O. Box 827  
 Woodland Hills, CA 91365-0827  
 E-mail: collector@code3.net  
 www.code3.net



# Автомобильный 2/2001 МОДЕЛИЗМ

ЖУРНАЛ ДЛЯ КОЛЛЕКЦИОНЕРОВ МАСШТАБНЫХ МОДЕЛЕЙ И ЛЮБИТЕЛЕЙ ИСТОРИИ АВТОМОБИЛЯ

Главный редактор  
**А.Шкаев**

Редакционный совет:  
**А.Говоруха (Николаев)**  
**Р.Исмагилов (Минск)**  
**Е.Прочко (Москва)**

Набор и верстка  
**Л.Полегаева, Г.Шестакова**  
Фото  
**Ю.Мильман**

Издатель  
**ЗАО «Центр экономики и маркетинга»**

Генеральный директор  
**М.Гамаюнов**

Адрес редакции и издателя:  
**107120, Москва,**  
**Сыромятинский проезд,**  
**дом 4, строение 2 (м. «Курская»)**  
**Тел. (095) 917-22-06**  
**Факс (095) 917-92-36**  
**<http://www.user.cityline.ru/~emc>**  
**[www.RussianScaleModels.com](http://www.RussianScaleModels.com)**  
**E-mail: [emc@cityline.ru](mailto:emc@cityline.ru)**

Журнал зарегистрирован в Государственном  
Комитете РФ по печати.  
Свидетельство ПИ № 77-1671 от 15.02.2000 г.

Редакция не несет ответственности за содержание рекламных материалов.  
Мнение редакции не всегда совпадает с мнением авторов статей.  
Данное издание не может быть воспроизведено полностью или частично без письменного разрешения издателя. При цитировании ссылка обязательна.

Подписной индекс журнала по объединенному каталогу агентства «РОСПЕЧАТЬ»  
**79742**

© Автомобильный моделизм

Тираж: 3000 экз.

Editorial office:  
4, stroenie 2,  
Syromyatnitcheskyy proezd,  
Moscow, 107120, Russia  
Phone: (095) 917-22-06  
Fax: (095) 917-92-36

All rights reserved. This publication may not be reproduced in part or in whole without prior written permission of the publishers.

© Model Cars. Russia, 2000

## СОДЕРЖАНИЕ

Code 3 Collectibles, 2-я стр. обл.

“ЗИМ”, 2  
*Е.Прочко*

Заводские модели УАЗов из  
Херсона, 10  
*А.Говоруха*

Под знаком зубра, 13  
*Р.Исмагилов*

Наша почта, 14

Отечественные новинки, 15

Зарубежные новинки, 16

Саратовская лаборатория  
минимodelей, 3-я стр. обл.  
*И.Алтухов*

Музей на столе  
Каталог моделей отечественных  
автомобилей (вкладка)

## CONTENTS

Code 3 Collectiblest, 2nd cover  
page

ZIM, 2  
*E.Protchko*

Plant models of UAZ from  
Kherson, 10  
*A.Govorukha*

Minsk auto plant, 13  
*R.Ismagilov*

Our Mail, 14

New Models from Russia, 15

New Models from Abroad, 16

Saratov Minimodels laboratory,  
3dr cover page  
*I.Altukhov*

Museum on the Desk, insert  
Catalog of models of Russian/Soviet  
vehicles

- **Подписка на журнал «АВТОМОБИЛЬНЫЙ МОДЕЛИЗМ»:**
- по объединенному каталогу агентства «РОСПЕЧАТЬ». Индекс – 79742;
- через редакцию журнала перечислением на расчетный счет издателя 228 руб.
- (за полугодие). Отправка журнала – заказной бандеролью.
- **Реквизиты издателя ЗАО «Центр экономики и маркетинга»:**
- р/с 40702810738000130281 в Сбербанке России г. Москвы,
- к/с 30101810400000000225, БИК 044525225, ИНН 7709034676.
- Отдельные номера журнала можно приобрести в редакции или заказать по почте (стоимость одного номера с пересылкой 38 руб).
- На журнал можно подписаться через ИНТЕРНЕТ: <http://pressa.apr.ru/index/79742>
- В розницу журнал можно приобрести:
- Москва: «ХОББИ-ЦЕНТР» – Политехнический музей, подъезд № 1 (м. «Лубянка»)
- «ДОРОГИ» – Протопоповский пер., 9 (м. «Проспект Мира», Дом просвещения)
- ВОС, в холле)
- Санкт-Петербург: магазин «МАШИНКИ» – ул. Моховая, д. 31
- Краснодар: магазин «ДРАГУН» – ул. Коммунаров, 130
- Омск: магазин-салон «МОДЕЛИСТ»
- Республика БЕЛАРУСЬ: 220015, Минск, а/я 307. Исмагилову Р.С.
- Республика УКРАИНА: 69006, Запорожье, Северное шоссе, д.5, кв. 1. Никифорову

# «ЗИМ»

Евгений ПРОЧКО,

Москва

Фото из архива автора

ровом коллективе, нашлись силы и средства для проектирования “сверх плана”, а у технологов – возможность освоения еще одного производства, хотя ответственные правительственные задания и так разрывали завод на части.

Выяснилось, что у горьковских конструкторов знаменитой “школы Липгарта” есть “за душой” неплохой творческий задел и даже перспективные разработки ряда узлов, базирующиеся на новейших достижениях зарубежного автостроения. По традиции в КЭО ГАЗ им всегда уделялось особое внимание. Работы над новым легковым автомобилем начались в мае 1948 г. Он получил заводской индекс ГАЗ-12 (кузов – ГАЗ-32), а в эксплуатации – просто “ЗИМ” (“Завод имени Молотова”). Интересно, что еще в феврале 1943 г. горьковчане для послевоенного производства предполагали большой легковой автомобиль с параметрами “Опель-адмирала”, также названный ГАЗ-12. Одно время (в 1944 г.) и двигатель для нового грузового автомобиля ГАЗ-51 носил марку ГАЗ-12. Ведущим конструктором по “ЗИМу” был назначен Н.А.Юшманов, общую компоновку делал инженер Ф.А.Лепендин. Руководил всеми работами главный конструктор А.А.Липгарт.

Двигатель (ведущий конструктор Г.К.Шнейдер), конечно, взяли за основу свой, единственный, которым располагал завод: 6-цилиндровый рядный нижнеклапанный ГАЗ-51 с необходимостью его форсирования на 20...25 л.с., в том числе за счет повышения частоты вращения (ограничитель оборотов снимался). Уже тогда хорошо знали, что он этому плохо поддается – мощность можно было повышать не более чем до 96–98 л.с. Далее шли резкая потеря надежности и долговечности с кру-

ГАЗ-12 “ЗИМ”. 1949

После освоения в 1945–1946 гг. производства легковых автомобилей нового поколения (массового ГАЗ-М20 «Победа» среднего экономного класса и большого представительского высшего класса ЗИС-110 – комфортабельного, но очень дорогого, выпускавшегося штучно) выявился недопустимо большой разрыв в потребительских свойствах этих машин. Требовалось как можно быстрее заполнить эту “нишу” за счет создания легкового автомобиля промежуточного класса. По своей стоимости и металлоемкости новый автомобиль должен быть значительно дешевле, меньше и легче ЗИС-110, не намного уступая ему по вместимости, комфортабельности и динамическим качествам. К тому же выпускаться он должен в значительных количествах (до 10 тыс. в год).

И вот в конце апреля 1948 г. Горьковский автозавод им. Молотова как наиболее подготовленный для решения сложных и ответственных задач получает правительственное задание на разработку большого шестиместного легкового автомобиля с трехрядным расположением сидений. Нельзя сказать, что это очень обрадовало коллектив завода, переживавшего в то время большие трудности с освоением новых типов автомобилей. На предприятии проводились развернутые работы по созданию многочисленных опытных образцов, продолжалось производство спецпродукции, вплоть до радиостанций и атомного оборудования. Тяжело шло также освоение “Побед” – выявилось много конструктивных и технологических недостатков. Конструкторские силы были перегружены сопровождением массового производства новых моделей и некоторых старых, а также доводкой экспериментальных автомобилей. Поэтому дополнительное задание, да еще на предельно сложную машину, где почти все надо было начинать “с нуля”, не вызвало свойственного автозаводцам

при создании и освоении предыдущих моделей энтузиазма, считавших, что выпускать еще и такой автомобиль в разоренной войной стране – излишняя роскошь. Но это было личное задание И.В.Сталина, неплохо представлявшего себе проблемы автомобильной промышленности в свете интересов государства. Не выполнять его – опасно, спорить – бесполезно. Только позднее они поняли, что создание большого шестиместного легкового автомобиля стало звездным часом завода, а решение о его производстве на ГАЗе было достаточно дальновидным – машина пришлась впору, заняла подобающее ей место, стала всенародно любимой. И все же весной 1948 г. при всех трудностях создания нового автомобиля (шестиместного, безрамного, с трехрядным расположением сидений, с сухой массой, ограниченной по заданию 1800 кг), имея возможность использовать мировые достижения автомобильной техники, творческий коллектив конструкторско-экспериментального отдела (КЭО) ГАЗа постепенно стал проявлять большой интерес к этой разработке, что к тому же способствовало сплочению его рядов. И как всегда бывает в здо-

ГАЗ-12 “ЗИМ”. 1949



тым “завалом” характеристик. Требуемая мощность (по заданию – не ниже 90 л.с.) ограничивалась недостаточной совершенной системой питания двигателя ГАЗ-51.

В частности, однокамерный карбюратор и конструкция всасывающего тракта не позволяли равномерно распределять рабочую смесь по цилиндрам, что снижало их наполнение. Поэтому применили двухкамерный карбюратор К-21, специально спроектированный по новой схеме в соответствии с техзаданием завода на ЛКЗ. Он оказался очень удачным, работал без «провалов», обеспечивая высокую экономичность и исключительно легкий запуск. Для улучшения смесеобразования применили оригинальную систему с автоматически регулируемы конусными насадками и подогревом смеси, позже признанную изобретением. Применили также новую головку блока с предельно большой степенью сжатия (6,7), допустимой только при использовании лучших тогда бензинов А-70 и Б-70 (А-74 – только для ЗИС-110). Пришлось применить и новые свечи с высокими, почти авиационными характеристиками.

Одним из самых слабых мест двигателя

ГАЗ-51 был неравномерный и повышенный износ шатунных подшипников, в том числе из-за использования несимметричных шатунов, что для ГАЗ-12 становилось уже неприемлемым. Этот недостаток в значительной мере устранили применением симметричных шатунов (от М-20) с увеличенной шириной вкладышей в комплекте с новым коленчатым валом, имеющим усиленные, хотя и более тонкие щеки. Возросшая термонапряженность двигателя заставила применить седла выпускных клапанов из молибденового сплава. Были усовершенствованы водяной насос, системы фильтрации воздуха и вентиляции картера. О перегреве воды в радиаторе сигнализировала контрольная лампа. Эффективные системы гашения колебаний снизили шум работающего двигателя. В результате реализации всех этих мероприятий надежно снимаемая мощность двигателя ГАЗ-12 была увеличена до 94,5 л.с. при 3600 об/мин (гарантированно – 90 л.с.), крутящий момент – до 22,5

кгс · м. В нем были применены лучшие по тем временам материалы, а качество изготовления и сборки было настолько высоким, что впоследствии двигатели “ЗИМа” на хороших маслах “ходили” до капитального ремонта не менее 160–180 тыс. км несмотря на свою длинноходность и соответственно высокую среднюю скорость поршня. Этому же в немалой степени способствовало и применение гидромуфты, обеспечивающей плавное нагружение двигателя. Для повышения плавности трогания с места и улучшения динамических качеств впервые для отечественного автомобиля была предложена гидродинамическая муфта, устанавливаемая между дви-

гателем и коробкой передач (КП). При разгоне она обеспечивала работу двигателя на более высоких оборотах, соответственно на большей мощности и при максимальном крутящем моменте, что заметно увеличивало ускорение несмотря на некоторую потерю мощности при неизбежном проскальзывании гидромуфты, но в целом это было более выгодно. Она же не давала заглохнуть двигателю при снижении скорости движения вплоть до полной остановки машины при невыключенной трансмиссии. Впоследствии на испытаниях выявилось, что путь разгона с места до скорости 50 км/ч у ГАЗ-12 составил 75 м, а у М-20, не имевшей гидромуфты, 86,5 м. Ускорение на I передаче достигало 2,5 м/с<sup>2</sup>, в то время как у М-20 и ЗИС-110 – 2,05 м/с<sup>2</sup> несмотря на то, что удельная мощность последнего намного больше, чем у ГАЗ-12.

Введение гидромуфты одновременно упрощало управление, сокращало число переключений передач в КП. Так, трогание



ГАЗ-12 “ЗИМ”. 1949

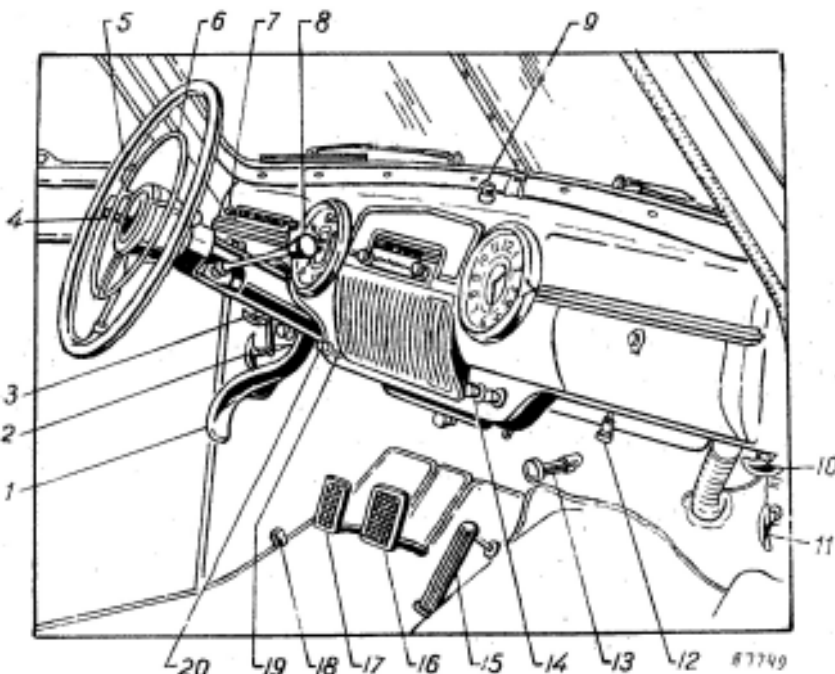


ГАЗ-12 “ЗИМ”. Общий вид переднего помещения кузова. 1949

красивее, чем у М-20, и более удобными, а также более прочными. В результате реализации всех этих мероприятий надежно снимаемая мощность двигателя ГАЗ-12 была увеличена до 94,5 л.с. при 3600 об/мин (гарантированно – 90 л.с.), крутящий момент – до 22,5 кгс · м. В нем были применены лучшие по тем временам материалы, а качество изготовления и сборки было настолько высоким, что впоследствии двигатели “ЗИМа” на хороших маслах “ходили” до капитального ремонта не менее 160–180 тыс. км несмотря на свою длинноходность и соответственно высокую среднюю скорость поршня. Этому же в немалой степени способствовало и применение гидромуфты, обеспечивающей плавное нагружение двигателя. Для повышения плавности трогания с места и улучшения динамических качеств впервые для отечественного автомобиля была предложена гидродинамическая муфта, устанавливаемая между дви-



ГАЗ-12 “ЗИМ”. Заднее сиденье. 1949



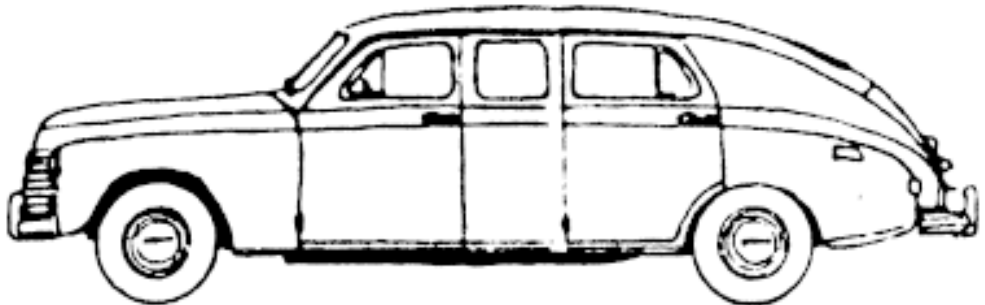
Расположение органов управления автомобиля ЗИМ:

1 - рукоятка ручного привода тормоза; 2 и 11 - рукоятки замков капота; 3 - рукоятка управления жалюзи; 4 - рукоятка переключателя указателя поворотов; 5 - рулевое колесо; 6 - кольцевая кнопка сигнала; 7 - сигнальная лампочка ручного привода тормоза; 8 - рычаг переключения передач; 9 - выключатель стеклоочистителя; 10 - рукоятка управления заслонкой канала воздухопритока; 12 - рукоятка рычага люка регулировки отопления переднего отделения кузова; 14 - кнопка ручного газа; 15 - педаль стартера; 16 - педаль тормоза; 17 - педаль сцепления; 18 - кнопка ножного переключения света

с места в большинстве случаев производилось сразу со II передачи (с I – только в тяжелых дорожных условиях, на кругом

добную М-20, были введены синхронизаторы включения II и III передач и несколько пересмотрены передаточные числа (кон-

ГАЗ-М20, ходовой макет-«носитель» будущего ГАЗ-12



подъеме и т.п.). Большую часть пути ГАЗ-12 мог проходить на высшей III передаче, даже по дорогам с частыми подъемами и крутыми поворотами. Гидромуфту для «ЗИМа» быстро и удачно, взяв за основу конструкцию «Краслера», спроектировал инженер Г.В.Эварт, т.к. ранее построенная на ГАЗе гидромуфта с поворотными лопатками конструкции С.С.Строева оказалась неработоспособной. Наличие гидромуфты не исключало установку вслед за ней обычной муфты сцепления, служащей в основном для трогания и безударного включения

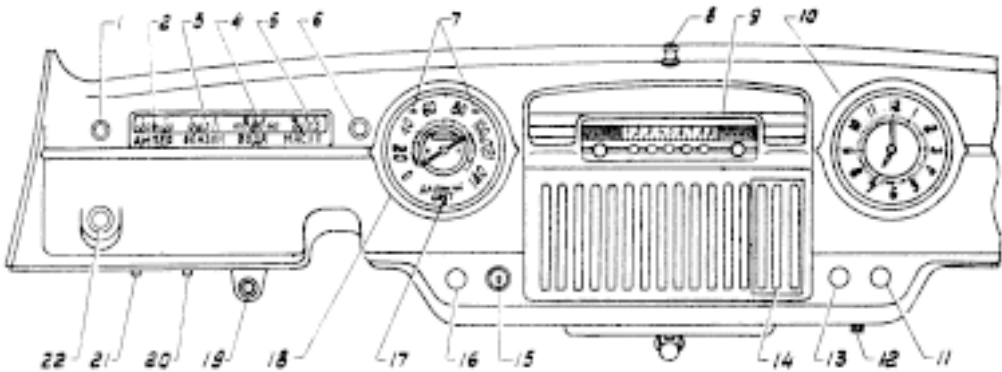
структор С.Г.Зислин). Рычаг переключения был перенесен на рулевую колонку по «моде» тех лет. Впоследствии при развертывании массового производства таких коробок они устанавливались начиная с 1951 г. и на «Победе». Ввиду существенного увеличения базы автомобиля применили двойной карданный вал с промежуточной опорой, позволявшей осуществить «выгиб» вниз линии карданных валов т.е. размещение их под плоским, без тоннеля, днищем кузова.

Задний мост пришлось создавать заново.

сти. Но больше всего пришлось поломать голову над колесными тормозами. Увеличить их размерность до необходимого уровня не позволяли принятые диски колес, кстати, меньшего диаметра, чем на М-20. К тому же применение в трансмиссии гидромуфты исключало эффективное торможение двигателем, особенно на скоростях ниже 25 км/ч. Поэтому в передних, наиболее нагруженных тормозах, впервые в нашей стране применили механическое серводействие в виде индивидуального прижатия в попутном направлении каждой тормозной колодки своим рабочим цилиндром так, что за счет использования сил трения обеспечивался самотормозящий эффект. Это значительно увеличивало интенсивность торможения, но к сожалению, при возросших массе новой машины и удельной работы трения при практически неизменной (по сравнению с М-20) площади тормозных накладок значительно снижало долговечность тормозной системы. В ряде случаев, например, при длительных спусках в горной местности, тормоза перегревались вплоть до кипения рабочей жидкости, что могло привести к их

Расположение приборов на щитке:

1 - сигнальная лампочка ручного привода тормоза; 6 - контрольная лампа температуры воды; 7 - стрелки указателей поворота; 8 - выключатель стеклоочистителя; 9 - управление радиоприемником; 11 - прикуриватель; 12 - кнопка для перевода стрелок часов; 13 - кнопка ручного газа; 14 - пепельница; 15 - замок зажигания; 16 - кнопка тяги подсоса; 17 - контрольная лампа дальнего света; 19 - выключатель вентилятора обдува ветрового стекла; 20 - кнопка предохранителя в цепи прикуривателей; 21 - кнопка предохранителя в цепи освещения; 22 - центральный переключатель света



полному отказу. Поэтому недостаточная эффективность тормозов ГАЗ-12 оставалась чуть ли не единственным недостатком этого в целом отличного автомобиля. Для исключения попыток трогания при затянутом ручном тормозе (при наличии гидромукфы двигатель не глохнет) ввели контрольную лампу.

Передняя и задняя подвески, по сути оставаясь такими же, как на М-20, были доработаны в соответствии с увеличением массы автомобиля, требованиями повышенной надежности, долговечности и улучшения плавности хода. Особенно удачно были подобраны инженером, будущим доктором технических наук, И.Г.Пархиловским характеристики задней рессоры. Новой подвеске хорошо соответствовали и новые шины 7,00-15 низкого давления увеличенного сечения (ширина профиля 200 мм) на 15-дюймовом ободе, обеспечивавшие мягкость хода и достаточную устойчивость при движении с большой скоростью. При их производстве применялись высококачественные материалы, что обеспечивало им повышенную ходимость (до 50 тыс. км). Над шасси ГАЗ-12 активно работали конструкторы Г.М.Васерман, Б.А.Дехтяр, А.А.Самсонов, В.В.Гнетнев и др. Для проверки двигателя, новых узлов трансмиссии и шасси были построены ходовые макеты – «носители» на основе кузова М-20, удлинённого на 500 мм до получения величины базы, соответствующей будущему ГАЗ-12 и догруженные до расчетной массы. Работы по всем направлениям велись, образно говоря, форсированными темпами.

Но с наибольшими трудностями коллектив КЭО ГАЗ встретился при создании принципиально нового безрамного кузова типа «седан» с трехрядным расположением сидений, который мог бы обеспечить достаточную вместимость и необходимые прочность и жесткость на кручение, а также отвечать современным эстетическим требованиям и иметь массу не более 950 кг (получилось 982 кг) с тем, чтобы сухая масса автомобиля в целом не превышала 1800 кг (получилось 1806 кг) из расчета удельной мощности хотя бы 38 л.с./т. До сих пор таких 6–7-местных безрамных кузовов легковых автомобилей с колесной базой 3200 мм автомобильная промышленность не знала. Кстати, все известные зарубежные модели такого типа, к тому же рамные, имели мас-

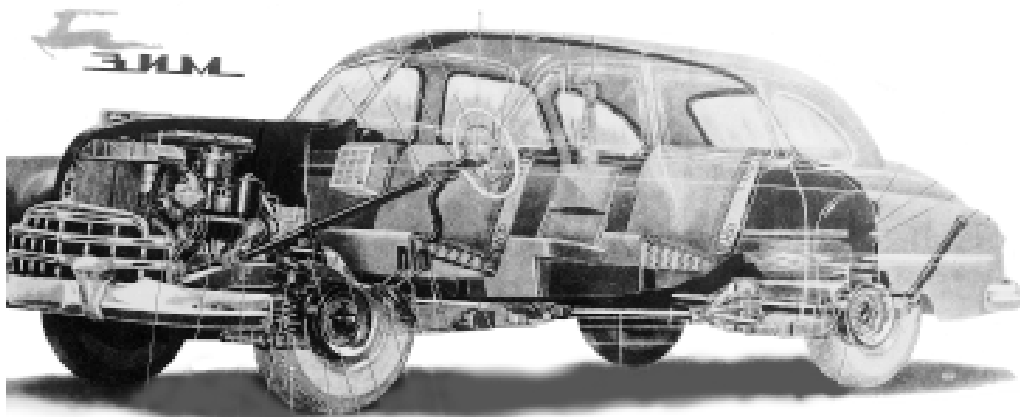


Схема расположения агрегатов автомобиля ГАЗ-12 «ЗИМ»

су не ниже 2200 кг.

Начали, как всегда, с посадочного макета кузова. Используя положительный опыт создания кузова М-20, сразу решили, что кузов ГАЗ-12 будет цельнометаллическим, бескрылым, трехобъемным, с характерными формами и выразительными элементами внешнего оформления, но не вычурными, а выполненными «со вкусом».

Хотелось бы напомнить, что очень сложный и трудоемкий кузов «ЗИМа» создавался под руководством Ю.Н.Сорочкина целой бригадой конструкторов в составе Томаса К. Ботинга (англичанина, бойца интербригады), А.Н.Кириллова (резидента из США), Л.Э.Шелеевского, О.Г.Муро, Ю.А.Веретенникова, Л.М.Еремеева, Б.Б.Лебедева. Об особой важности работ над кузовом свидетельствует тот факт, что главный конструктор А.А.Липгарт перенес свой рабочий стол в кузовное бюро, где трудились художники-оформители, и каждый день плотно занимался решением многих сложных, противоречивых проблем, порой казавшихся неразрешимыми. А решались они, как правило, позитивно и достаточно быстро. Так, сократив в окончательном варианте длину кузова ГАЗ-12 по сравнению с ЗИС-110 на 480 мм, ширину на 60 мм и высоту на 75 мм, удалось при этом сформировать достаточно просторный внутренний салон длиной 2900 мм – всего на 225 мм меньше, чем у ЗИС-110. В соответствии со сложившимся внешним видом впервые у нас в стране применили цельный, очень емкий капот двигателя, который можно открывать в любую сторону или полностью снимать при ремонте (без использова-

ния инструмента). Интересно, что технологи ГАЗ смогли изготовить этот капот необычайно большой глубины в виде единой штамповки с рекордной вытяжкой, в то время как современные технологи от такой операции отказываются напрочь.

К 7 ноября 1948 г. был построен по III варианту (первые два оказались непригодными), по существу макетный образец «ЗИМа» № 1, принявший участие в праздничной демонстрации в Горьком. Он не



Модель автомобиля ГАЗ-12 «ЗИМ», выполненная фирмой Уральский Сокол

удовлетворил своих создателей – машина получилась «куцей» – зрительно узкой и длинной. К концу февраля 1949 г. были построены следующие два образца (№ 3 и № 4) с увеличенными шириной кузова и колесей задних колес, что дало возможность существенно раздвинуть их ниши, а задние «фальш-крылья» сделать несколько выступающими, зрительно разрубающими монотонность чрезмерно длинной боковой части кузова. При этом ширина заднего сиденья между боковинами составляла 1220 мм (у ЗИС-110 – 1285 мм), что позволяло посадить там не двух, по заданию, а трех пассажиров, правда, с меньшим комфортом. Машина получила переключатель указателей поворота на рулевой колонке с автоматическим сбрасыванием, штатный всевол-

Модель автомобиля ГАЗ-12 «ЗИМ» выполненная фирмой Kherson-Models





GAZ-12 "ЗИМ". "Экзотика-1998", Москва

новый радиоприемник, эффективное отопление не только передней части кузова, но и задней, автоматически включающийся фонарь освещения багажника.

10 мая 1949 г. "ЗИМ" образца этого года № 4 был показан, как тогда было принято, в Кремле и получил одобрение И.В. Сталина. Но начиная с весны 1949 г. испытатели и исследователи ГАЗа В.Ф.Беляков, Т.И.Ануфриев, Е.М.Камбург, М.С.Мокеев, Г.И.Зяблов (в войну испытывал танки), Р.К.Клуцис широким фронтом уже вели доводку других опытных образцов автомобиля (всего их было построено 13: 9 – экспериментальных и 4 – эталонных, сейчас № 7 с частичным боковым вырезом находится в Политехническом музее Москвы).

Всего с июля 1949 г. по август 1950 г. было проведено четыре длительных испытательных пробега "ЗИМов" по маршрутам: Горький–Москва–Минск, Горький–Ульяновск, Горький–Харьков, Горький–Минск–Киев–Крым–Кавказ и обратно. Все – с положительными результатами. Накопленный экспериментальный материал позволил значительно усовершенствовать автомобиль, в частности, его гидромфту, рулевой привод, несущие элементы кузова.

Одновременно велась интенсивная подготовка к массовому производству ГАЗ-12, в первую очередь создавались многочисленные и очень трудоемкие сварочно-кузовные кондуктора. Еще в феврале 1949 г. было построено два образца (№ 2 и № 5) открытых "ЗИМов" ГАЗ-12А (первых с этим названием) с кузовом ГАЗ-33 – "фэтон" со съемным верхом. Машина смотрелась очень красиво, ее неоднократно направляли на ряд международных выставок, в частности в Прагу, но ввиду пониженной жесткости кузова, лишенного "строительной высоты", осваивать не стали. После выпуска в сентябре 1950 г. наладочной партии уже в октябре была гото-

ва первая промышленная партия (30 шт.) красавцев "ЗИМов", которую направили в Москву, как раз к ноябрьским праздникам. Таким образом, с момента получения задания и до освоения производства нового легкового автомобиля прошло всего 2,5 года, что было своего рода рекордом. В итоге до конца 1950 г. было выпущено 155 машин.

Автомобили "ЗИМ" быстро завоевали признание автомобилистов. ("ЗИМ" – это машина!). Выражение "зимовское" на многие годы стало символом самого высокого качества (например, кузов покрывался 12-ю слоями нитрокраки общей толщиной 0,4 мм). Они быстро "разбежались" по всей стране, их успешно эксплуатировали в народном хозяйстве, использовали для обслуживания крупных учреждений, а также ответственных руководителей предприятий, высшего командного состава Советский Армии, применяли в качестве такси, санитарных и представительских. Машины широко экспортировались, в основном в соцстраны. Продавались они и для индивидуального пользования (если М-20 стоила 16 тыс. руб., то ЗИМ – 40 тыс. руб.).

Весной 1951 г. работники ГАЗа, принимавшие активное участие в создании "ЗИМа", в том числе главный конструктор А.А.Липгарт, ведущий конструктор Н.А.Юшманов, главный инженер завода Н.И.Строкин (будущий министр отрасли),

главный технолог Г.Э.Таурит были удостоены Сталинской премии II степени. Для А.А.Липгарта это была уже 5-я премия.

Высокие качества автомобилей "ЗИМ" были продемонстрированы на госиспытаниях трех образцов (все выпуска 9 марта 1951 г.) за период с 10 марта по 5 августа 1951 г. При общей протяженности достаточно тяжелого маршрута в 11028 км движение по асфальту составляло всего 5815 км, зато по щебенке – 2607 км, по бульжковому шоссе – 356 км, по грунту – 1444 км, по городским улицам – 806 км. На Кавказе

машины успешно преодолели Годерский (2100 м) и Крестовый (2395 м) перевалы, а также горные перевалы в Крыму и на Карпатах. Уверенно они прошли по степным районам Украины, Северного Кавказа, преодолевая броды до 0,55 м и подъемы до 19°. Средняя техническая скорость составляла 48,2 км/ч, среднесуточный пробег – 298,1 км. Средняя скорость по шоссе достигала 60–75 км/ч, (не намного меньше, чем у ЗИС-110) при среднем расходе топлива 12 л (у М-20 – 10,5 л, у ЗИС-110 – все 22 л). Максимальная скорость движения по шоссе доходила до 126 км/ч.

В 1951–1953 гг. проводилась "обратная унификация" наиболее удачных агрегатов и деталей ГАЗ-12 с модернизированными и новыми автомобилями ГАЗ: М-20В, ГАЗ-69, ГАЗ-40, ГАЗ-46, ГАЗ-47.

В 1955 г. было освоено производство санитарных ГАЗ-12Б. В их салонах находились носилки, вставляемые через люк с подъемной крышкой в задней стенке багажника, и два откидных сиденья для медперсонала. Над ветровым стеклом была установлена фара со знаком "Красного Креста", на левом переднем крыле – дополнительная поворотная фара. Переднее сиденье отделялось от санитарного отсека стеклянной перегородкой. Были освоены также модификации "12А" – такси, "12Г" – экспортный вариант для работы в тропиках, "12Ю"



Автомобиль ГАЗ-12 "ЗИМ" Москва, "Экзотика-1998"



Модель санитарного автомобиля ГАЗ-12Б "ЗИМ"  
выполненная фирмой Kherson-Models



стью не удовлетворял современным требованиям по динамике, надежности тормозов, комфорту и дизайну, хотя водители, особенно крупные военачальники, генеральные конструкторы предприятий продолжали его любить, ни за что не желая

– с усиленной системой охлаждения для использования в южных районах. Производство автомобилей росло и достигло своего пика в 1956 г. – 3785 машин в год.

Непрерывно производилась доработка конструкции и совершенствовалась технология производства для устранения выявленных в эксплуатации недостатков. В 1957 г. был построен модернизированный образец ГАЗ-12В с более мощным двигателем, гидромеханической КП, с измененной передней облицовкой, с цельным ветровым стеклом, усиленными тормозами. Однако ввиду широко развернувшихся в то время работ по новому 7-местному легковому автомобилю высокого класса ГАЗ-13 (будущая "Чайка") с двигателем V-8 осваивать ГАЗ-12В не стали. К тому же к концу 50-х годов ГАЗ-12 (летом 1957 г. по известным причинам обозначение "ЗИМ" официально отпало) стал постепенно стареть. Он уже полно-

менять на появившиеся в 1957 г. "Волги" ГАЗ-21. В конце 1959 г. было прекращено производство "седанов" ГАЗ-12, а в октябре 1960 г. – и санитарных ГАЗ-12Б. Всего ровно за 10 лет было выпущено 21527 автомобилей (по другим данным – 21673, видимо, с учетом спецборок). Достаточно их и сейчас эксплуатируется у нас и за рубежом, составляя предмет заслуженной гордости владельцев. К сожалению, с прекращением производства ГАЗ-12 ушел очень нужный средний (промежуточный) класс легковых автомобилей с повышенными динамическими качествами, вместимостью и комфортом. Двигатели ГАЗ-12 мощностью 82–93 л.с. выпускались еще долгие годы и устанавливались (в различных модификациях) на автобусах ПАЗ-652Б, гусеничных транспортерах ГАЗ-47А,

Модель санитарного автомобиля ГАЗ-12Б "ЗИМ",  
выполненная фирмой Kherson-Models



многоколесных вездеходах ГАЗ-62Б и бронемашинах ГАЗ-49, грузовых ГАЗ-53Ф и специальных легковых автомобилях ГАЗ-20Г (1956 г.). Некоторые детали и нормалы ГАЗ-12 до сих пор используются на автомобилях Горьковского автозавода.

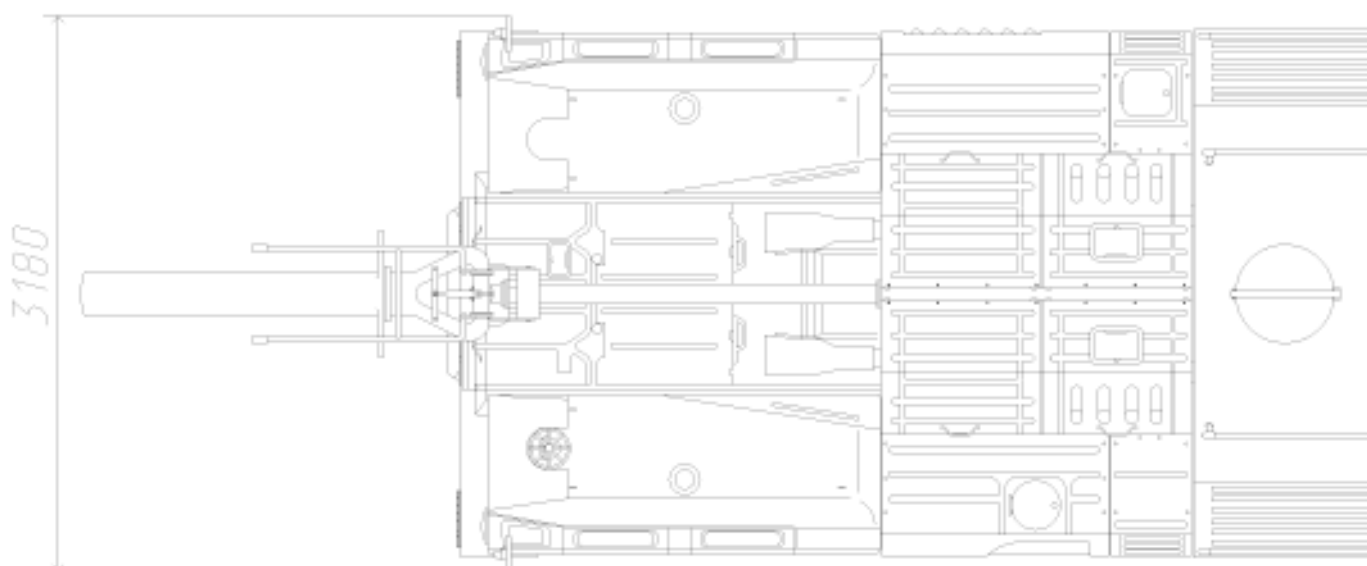
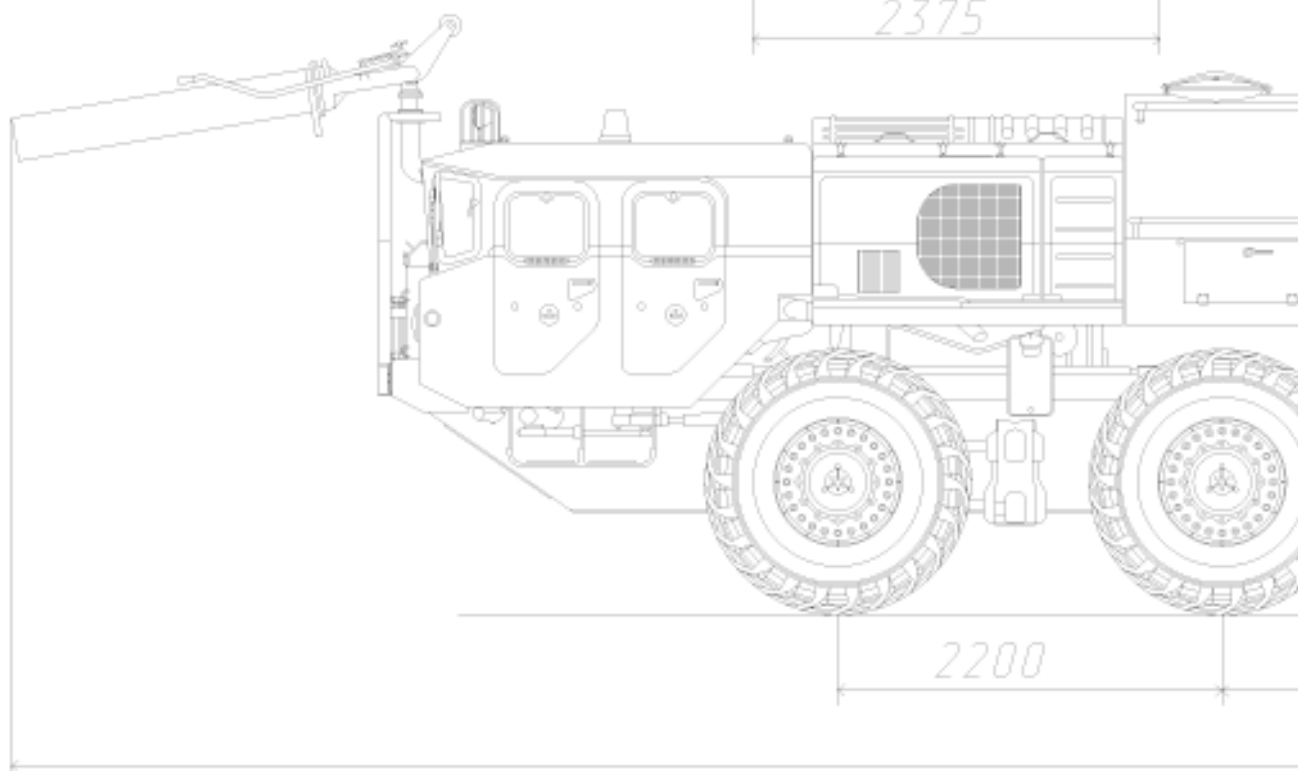
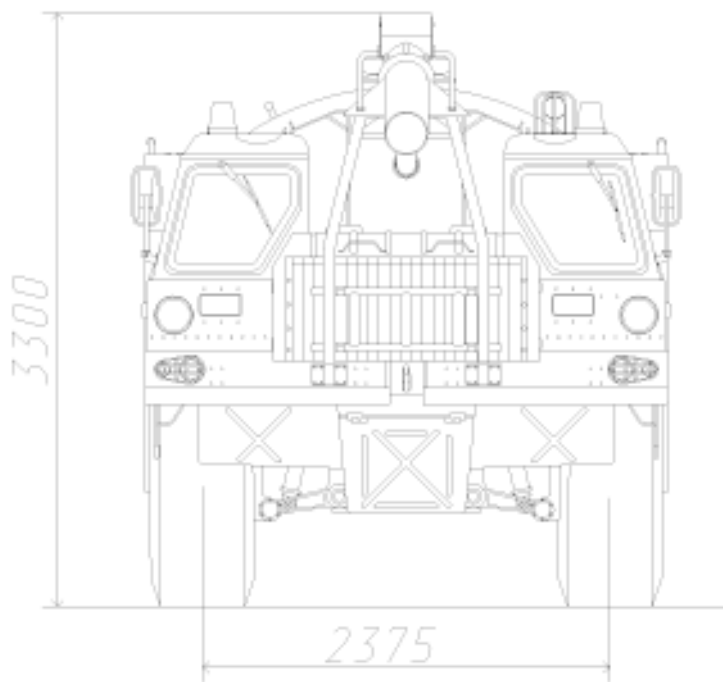
Модель автомобиля ГАЗ-12 "ЗИМ",  
выполненная фирмой Уральский Сокол



ГАЗ-12 "ЗИМ" на волжском берегу. 1949  
Фото Н.Н.Добровольского



Аэродромный пожарный автомобиль  
**АА-50(7310)-150.01**



ГАЗ-АА. 1932–1938  
01008 ранних выпусков – Двигатель  
GAZ-AA, drop-sided truck  
Manufactured by Dvigatel



ГАЗ-АА. 1932–1938  
04128 поздних выпусков – Двигатель  
GAZ-AA, drop-sided truck  
Manufactured by Dvigatel



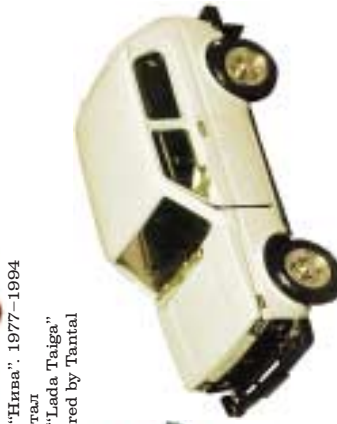
ГАЗ-АА. 1932–1938  
04022 ALF  
GAZ-AA, drop-sided truck  
Manufactured by ALF



ВАЗ-2121 "Нива". 1977–1994  
02796 Херсон  
VAZ-2121 "Lada Taiga"  
Manufactured by Kherson



ВАЗ-2121 "Нива". 1977–1994  
00844 Тартал  
VAZ-2121 "Lada Taiga"  
Manufactured by Tantal



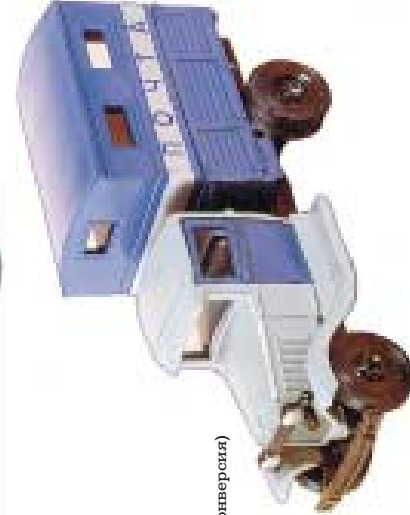
ВАЗ-2121 "Нива"  
00824 с прицепом 81062 "Скиф" – Тартал  
VAZ-2121 "Lada Taiga" with trailer 81062 "Skif"  
Manufactured by Tantal



ВАЗ-2121 "Нива"  
02826 санитарный МЕДСЛУЖБА – Тартал  
VAZ-2121 "Lada Taiga", medical MEDSLUJBA  
Manufactured by Tantal



ГАЗ-АА  
01918 фургон ПОЧТА – Голунцов (конверсия)  
GAZ-AA, mail delivery van РОСНТА  
Manufactured by Goluntcov  
Conversion from Dvigatel & Elecon





BA3-2121 "Нива"  
00721 пожарная охрана – Тантал  
VAZ-2121 "Lada Taiga", fire Chief  
Manufactured by Tantal



BA3-2121 "Нива"  
04126 пожарная охрана – Тантал  
VAZ-2121 "Lada Taiga", fire Chief  
Manufactured by Tantal



BA3-2121 "Нива"  
03242 пожарная охрана – Тантал  
VAZ-2121 "Lada Taiga", fire Chief  
Manufactured by Tantal

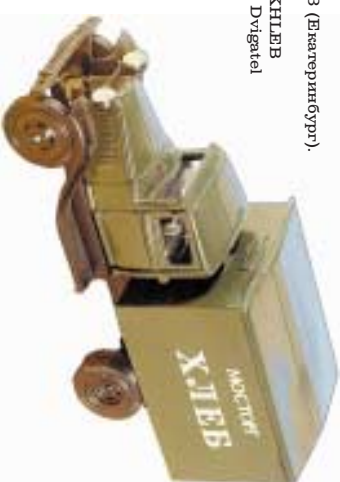


BA3-2121 "Нива"  
03279 СЛУЖБА БЕЗОПАСНОСТИ ДВИЖЕНИЯ –  
Тантал  
VAZ-2121 "Lada Taiga", road safety service  
Manufactured by Tantal



ГАЗ-АА  
00280 фургон ХЛЕБ – МП-43 (Екатеринбург),  
Конверсия  
GAZ-AA, bread delivery van КНЛЕВ  
Manufactured by MP-43, Conversion from Dvigatel

ГАЗ-АА  
01907 фургон МОСТОРОГ ХЛЕБ – МП-43 (Екатеринбург),  
Конверсия  
GAZ-AA, bread delivery van МОСТОРОГ КНЛЕВ  
Manufactured by MP-43, Conversion from Dvigatel



ГАЗ-АА  
00281 фургон МИЛИЦИЯ, ЯКУТСКИЙ ОСОБЫЙ  
ОТДЕЛ НКВД – МП-43 (Екатеринбург),  
Конверсия  
GAZ-AA, prison bus-truck  
Manufactured by MP-43, Conversion from Dvigatel



ГАЗ-АА  
02446 фургон МИЛИЦИЯ – МП-43 (Екатеринбург),  
Конверсия  
GAZ-AA, prison bus-truck  
Manufactured by MP-43,  
Conversion from Dvigatel



ПАЗ-651, автобус санитарный  
04526 Кимерия  
PAZ-651, ambulance bus-truck  
Manufactured by Kimeria



ПАЗ-653, автобус санитарный  
01330 Уральский Сокол  
PAZ-653, ambulance bus-truck  
Manufactured by Ural'sky Sokol



ПАЗ-653, автобус санитарный  
01684 Москва-моделс.  
Взлук, преграшен  
PAZ-653, ambulance bus-truck  
Manufactured by Moscow-Models.  
Stopping manufactured



ПАЗ-653, автобус санитарный  
00180 Саратовская лаборатория минимodelей  
PAZ-653, ambulance bus-truck  
Manufactured by Saratov



Москвич-40/401, 1946-1956  
04629 Студия КАН  
Moskvitch-401, sedan  
Manufactured by Studio KAN



Москвич-400/401, 1946-1956  
02091  
Moskvitch-400/401, sedan  
Manufactured unknown



Москвич-400/401, 1946-1956  
01058 Москва  
Moskvitch-400/401, sedan  
Manufactured unknown



Москвич-400/401, 1946-1956  
02537 АГД (Калининград)  
Moskvitch-400/401, sedan  
Manufactured by AGD





Москвич-400/401. 1946–1956  
04304 Минск  
Moskvitch-401, sedan  
Manufactured unknown



Москвич-400/420, кабриолет  
04632 Студия КАН  
Moskvitch-401, cabriolet  
Manufactured by Studio KAN



Москвич-400/420, кабриолет  
01057 Москва  
Moskvitch-401, cabriolet  
Manufactured unknown



Москвич-400/420, кабриолет  
02538 АГД (Калининград)  
Moskvitch-400/420A, cabriolet  
Manufactured by AGD

ПАЗ-653, автобус специальный  
02460 МИЛИЦИЯ – Уралковский Сокол  
PAZ-653, prison bus-truck  
Manufactured by Ural'sky Sokol



ПАЗ-653, автобус специальный  
00127 МИЛИЦИЯ – Киммерия  
PAZ-653, prison bus-truck  
Manufactured by Kimeria



ПАЗ-653, автобус специальный  
04269 МИЛИЦИЯ – Саратовская лаборатория  
минимолдетей  
PAZ-653, prison bus-truck  
Manufactured by Saratov

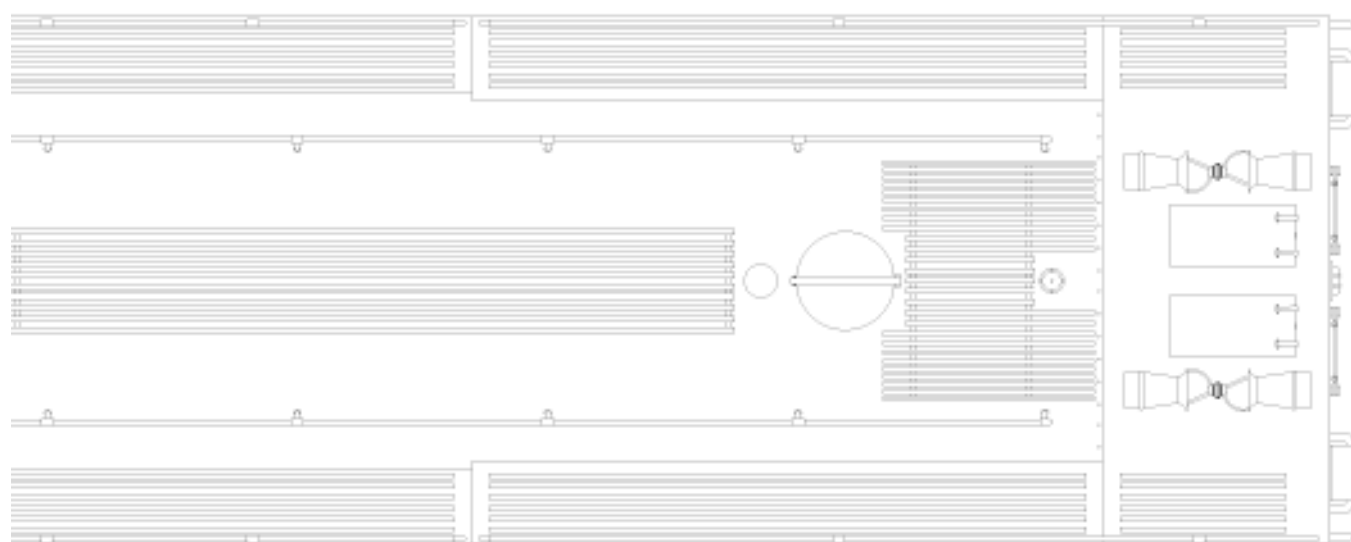
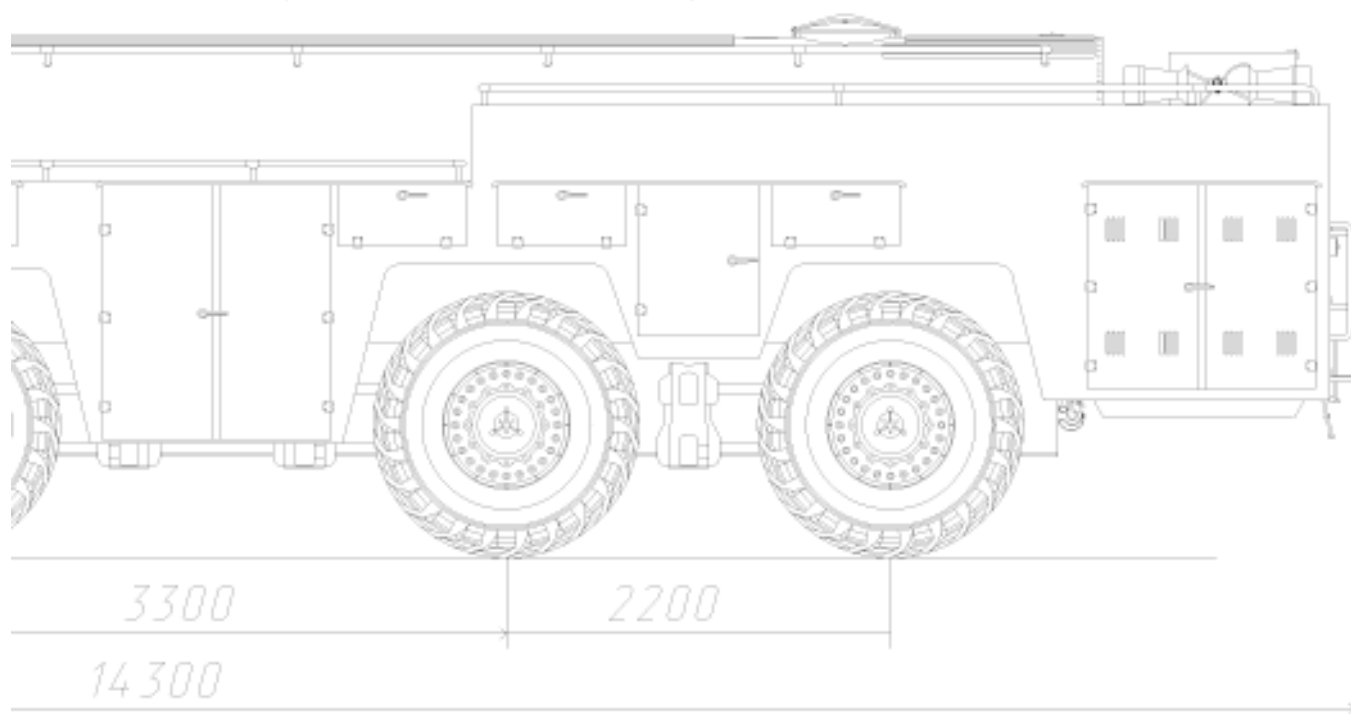
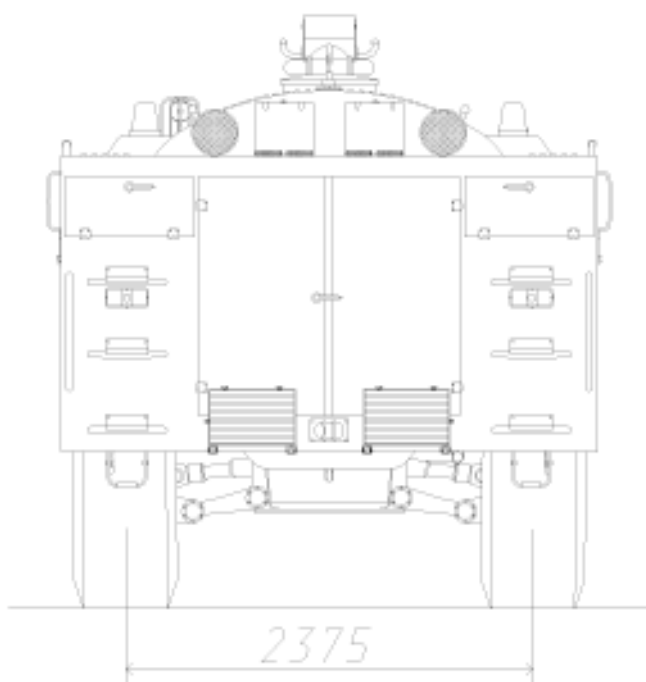


ПАЗ-655, автобус специальный  
04528 АВАРИЙНЫЙ – Киммерия  
PAZ-655, emergency bus-truck  
Manufactured by Kimeria



МАСШТАБ 1:43

Чертеж выполнил А.Товоруха



# Заводские модели УАЗов из Херсона

Александр ГОВОРУХА,  
Николаев (Украина)

Фото Ю. Мильмана и из архива автора



В конце 1980-х гг. во многих магазинах и клубах коллекционеров появилась новая модель автомобиля ГАЗ-69. "Газик" имел оригинальную упаковку с прозрачным стеклышком, весьма привлекательный внешний вид, а самое главное, он был полностью пластмассовым. На заднем торце коробки была изображена целая гамма модификаций реальных автомобилей ульяновского производства, что и породило немало слухов и домыслов о количестве сделанных в Херсоне вариантов масштабных моделей.

Пришло время расставить все точки над "i" и ознакомить коллекционеров с действительным положением дел на херсонском предприятии, выпускавшем эту и другие интересные модели.

Основным направлением Херсонского электромашиностроительного завода было и остается производство электротракторного оборудования: стартеры и различная электроника для всех модификаций "Запорожцев", включая "Таврии".

Еще в советские времена на одном из очередных съездов КПСС было принято решение уделять больше внимания товарам народного потребления (ТНП). В связи с этим на заводе встал вопрос выбора номенклатуры ТНП, связанной прежде всего со спецификой конструкторских разработок. Вместе с тем она должна быть легко приспособляемой под производственную базу. Исходя из

УАЗ-452Д. Образец



этого, руководство завода приняло решение о развитии литья из пластмасс на термопластавтоматах. Позднее были закуплены мощные литьевые машины. Сначала в качестве ТНП выпускали детские конструкторы "Звездочки".

В 1982 г. на заводе возникла необходимость обновления ассортимента продукции ТНП. Тогда-то и появилась идея о выпуске масштабных моделей автомобилей. Это предложение было поддержано заместителем главного инженера Валерием Степановичем Мыриновым, который сам собирал саратовские масштабные модели. В дальнейшем решили пойти в этом направлении, но литье осуществлять не из силуминовых сплавов, а из пластмассы.

В то время на Херсонском электромашиностроительном заводе было мощное инструментальное производство, что позволило предприятию одному из первых освоить изготовление пресс-форм методом электроискрового выжигания. Вот почему на заводе пришли к выводу, что выпуск моделей – затея реальная. Однако в советское время развернуть производство нового изделия, не согласовав это с базовым институтом, было невозможно.

Разработать документацию на модели должно было Киевское отделение центрального конструкторско-технологического бюро игрушки (ЦКТБИ) Министерства легкой промышленности СССР. Выбор модели пал на УАЗ (к тому моменту в Ульяновске такие модели еще не выпускали). Документация разрабатывалась практически для всего семейства автомобилей из Ульяновска: УАЗ-469, ГАЗ-69, ГАЗ-69А, УАЗ-452Д, УАЗ-452В и

др. По договору ЦКТБИ должно было подготовить комплект документации, включающей сборочный чертеж и детализировки каждой модели, а также и их эталонные образцы. На это киевлянам потребовалось два года. Первоначально ЦКТБИ разработало документацию под металлическое литье, которое на заводе не применялось (во-первых, херсонское предприятие находится в цент-



ГАЗ-69



ре города и имеет очень стесненные площади, а во-вторых, высокие требования к экологии не позволяли организовать там штамповочные металлические производства). Чертежи были возвращены на переработку под литье из пластмасс. Наконец, в 1984 г. окончательно доработанная документация поступила на предприятие, и до конца 1985 г. на заводе была подготовлена документация на технологическую оснастку.

В течение 1986–1987 гг. шло изготовление пресс-форм. В это время на заводе создается специальный отдел, состоящий из двух человек – начальника Маргариты Васильевны Моздавской и художника Татьяны Алексеевны Бухариной, которые вдвоем и "вытянули"





УАЗ-469. 1-й вариант

вья, поэтому там, где только можно, клей заменялся распайкой паяльником, а все остальное нужно

все согласования при проектировании моделей. Большая заслуга в организации выпуска моделей принадлежит также заместителю главного конструктора завода Владимиру Ильичу Еновскому, курировавшему это направление.

И только в 1987 г. были выпущены первые модели УАЗ-469 с прямоугольной облицовкой радиатора, неведомо откуда взятой инженерами ЦКТБИ. Именно такую модель завод получил в качестве эталонного образца. Несмотря на то, что модель была полностью пластмассовой, цену на нее установили достаточно высокую – 2 руб. 20 коп. Сначала модели в качестве упаковки имели примитивную картонную коробку, на сторонах которой была изображена данная модель.

Первая партия этих моделей была достаточно большой, поэтому уже буквально через несколько месяцев напряженной работы пресс-формы пришлось ремонтировать. В основном изменения коснулись формы кузова. Изменился внешний вид модели. Облицовка радиатора по-прежнему представляла собой прямоугольную решетку, но уже более вытянутую. Дверцу лючка бензобака выполнили в виде расшивки, как на сборных авиамоделях, а не выпуклой, как на УАЗах первых выпусков. Задняя стенка модели также была переделана. Изменился размер и конфигурация ручек задней двери, фары заднего хода сделали более утопленными, а самое главное, переместили немного выше, как на настоящем автомобиле. После ремонта пресс-форм производство моделей было возобновлено. Прошло еще немного

времени, и последовала их очередная доработка. После ремонта пресс-форм изменена была только облицовка радиатора – прямоугольник стал еще более высоким. Продержавшись в производстве около года, модель была окончательно доработана заводскими конструкторами и пошла в производство исправленной, с нормальной “человеческой мордой”. Единственное, что так и не исправили, так это диски колес. С нормальной ступицей они так и не появились, несмотря на то, что на их изготовление было подано предложение. Впоследствии, немного доработав документацию на первоначальный вариант УАЗа-469, специалисты из ЦКТБИ передали ее Одесскому заводу игрушек, но это совсем другая история.

Среди эталонных моделей, полученных заводом, особое внимание хочется уделить модели бортового УАЗ-452Д. На нем использованы многочисленные элементы его старших братьев: мосты, колеса, руль, фары и другие детали. Но к производству этого автомобильчика так и не приступили, так как планировали освоить сначала легковые версии УАЗов.

К сожалению, модель получилась не совсем такой, как хотелось, и связано это было с тем, что массовое производство на заводе требовало не только упрощения сборки (сборочные операции являются самыми дорогими), но и категорического исключения использования клея, что было вредно для здоро-

было сделать на защелках, зажимах, винтах.

К очередной аттестации выпускае-

УАЗ-469. 1-й вариант



мой предприятием продукции на заводе отнеслись с большим вниманием. Модели стали упаковывать в новые, изготавливаемые на Херсонской полиграфической фабрике, коробки с прозрачным стеклышком.

Проявив инициативу, заводские умельцы сделали модель прицепа ГАЗ-704 с открывающимся задним бортом и съемным тентом. Документацию разработали по готовой модели. При изготовлении пресс-форм на ГАЗ-69 специально под будущий прицеп на раме появился форкоп в виде кольца. Работы по созданию оснастки для ГАЗ-69 проводились параллельно с выпуском УАЗ-469.

Используя эталонный образец и доработав облицовку радиатора машины (болезнь конструкторов ЦКТБИ) к концу 1988 г. на заводе изготовили пресс-формы. Тогда же и начался выпуск этой модели, но при этом возникло немало трудностей, например, проблемы с красителями (на завод их поставляли самых невероятных расцветок, включая бирюзовый). Завод добивался, чтобы красители

были зелеными, чтобы хотя издали напоминали военный цвет. Технология литья заставляла делать нелепую состыковку тента с лобовым стеклом, что смотрелось некрасиво. На первой партии “газиков” обнаружилось, что капот не закрывается, в связи с чем формы на капот были доработаны. Сборщики, привыкшие к

УАЗ-469. 2-й вариант



УАЗиком, ГАЗ-69 недолюбливали, считая, что он сложнее в сборке.

Реализация моделей осуществлялась через базы культтоваров, магазины игрушек, где их брали неохотно. В свое время магазины в Херсоне были буквально завалены этими моделями, их скупали коробками и везли в другие города. Большая партия моделей была отправлена в Чехию.

К концу 1980-х гг. на Херсонском



УАЗ-469. 3-й вариант



восстанавливать, в 1995 г. была выпущена последняя партия в количестве 75 шт.

формы требовали доработки и мощных термопластавтоматов, вопрос так и не был решен. Документация на всю технологическую оснастку и изготовление моделей до сих пор находится на заводе, но есть сведения, что часть форм списана и сдана в металлолом.

В настоящее время в связи с тяжелым положением дел на заводе возобновление производства моделей не планируется.

*Автор статьи выражает благодарность Константину Игоревичу Игнатьюкю, работавшему инженером-конструк-*



УАЗ-469. 3-й вариант



Производство УАЗ-469 продолжалось еще некоторое время, в 1997 г. была сделана последняя партия (1200 шт.) этих автомобилей.

После завершения выпуска автомо-

электромашиностроительном заводе стали задумываться о выпуске модели ГАЗ-69А. Документацию на этот автомобиль передали в инструментальное производство, но появления первых пресс-форм так и не дождалось. Велось проектирование прицепа полевой кухни современного образца с прямоугольным кузовом. Эти работы были вызваны, с одной стороны, энтузиазмом работников, а с другой необходимостью внедрения новых изделий при очередной аттестации.



УАЗ-469. 3-й вариант



УАЗ-469. 4-й вариант



*тором на Херсонском электромашиностроительном заводе, за большую помощь в работе над статьей.*

В тот момент выпускаемая модель была сделана на уровне перехода от игрушки к 43-му масштабу и выглядела вполне пристойно. С развалом СССР требования по обязательному наличию ширпотреба потеряли свою силу. При общем упадке производства заводу стало невыгодно заниматься ТНП, и постепенно выпуск моделей стал прекращаться.

В начале 1990-х гг. пресс-формы на ГАЗ-69 "забрахилили", но их не стали

бильчиков заводские умельцы еще долгое время поставляли моделистам колеса, рули, фары, сиденья, панели приборов и другие детали.

Несколько лет назад велись переговоры о продаже оснастки, но из-за того, что пресс-



# ПОД ЗНАКОМ ЗУБРА

Рустэм ИСМАГИЛОВ,  
Минск (Беларусь)  
Фото из архива автора

## ПЕРВЫЙ ИЗ ДИНАСТИИ МАЗ

### Рождение завода и его первенца

26 августа 1945 г. И. Сталин подписал одно из последних Постановлений ГКО “О восстановлении и развитии автопромышленности СССР”, в котором был пункт о строительстве трех заводов, в том числе и в Минске. Выполнять постановления начали, естественно, с укрепления кадров. Руководящие работники прибыли из Москвы, инженерно-технических прислали со всех автозаводов страны.

1946-й год прошел под знаком строительства особо ударными темпами автозавода на новом месте. В январе 1947 г. из Ярославля в качестве образца базовой машины, которую предстояло осваивать на МАЗе, доставили опытный грузовик ЯАЗ-200.

Но так как на тот момент самосвалы были нужнее, документацию срочно и кардинально переработали. Первой машиной “двухсотого семейства” стал МАЗ-205, а не МАЗ-200, как многие думают. Помимо стального опрокидывающегося кузова первый МАЗ имел ряд важных конструктивных отличий от базового грузовика: сильно укороченное шасси, соответственно уменьшенные на 720 мм базу и длину кардана. Автомобили первых серий имели два кардана, у них отсутствовал задний буксирный прибор, установленное гидрооборудование служило для подъема грузоплатформы.

В течение 1947 г. шла кропотливая работа трудового коллектива по достройке цехов, их оснащению и подготовке к производству пятитонных самосвалов. После монтажа в корпусах вывезенных из Германии мощных прессов и станков, с пуском “литейки” и “кузни” начали изготавливать детали для первых пяти машин. В октябре приступили к их сборке в экспериментальном цехе. В составе колонны автозаводцев 7 ноября 1947 г. эта “пятерка”, нещадно дымя плохо отрегулированными дизелями, медленно прокатилась мимо правительственных трибун по площади Ленина. Явление стране нового завода и его продукции состоялось!

*Продолжение в следующем номере.*

История создания ЗИЛа, ГАЗа и ЯАЗа достаточно хорошо освещена в классическом трехтомнике Л.М. Шугурова. “Молодой” МАЗ оказался в тени своих “старших собратьев”. Поэтому восполним этот пробел, прежде чем начнем рассказ о самой машине.

### Нулевой цикл и “зачатие” завода

Еще не отгремели бои Великой Отечественной, а страна уже начала зализывать нанесенные раны. Особенно ужасное зрелище представлял разрушенный почти до основания и разоренный оккупантами Минск. В первый год после освобождения города занимались расчисткой кварталов от руин, ставили бараки-временки. Ни о каком капитальном строительстве не могло быть и речи. На этих работах была задействована самая разнообразная автотехника: кроме обычных наших полторок и трехтонок использовались сохранившиеся с довоенной постройки самосвалы ГАЗ-410, ЯС-1 и ЯС-3, немалое количество трофейных машин, а также ленд-лизовских армейских грузовиков. Это были в основном трехосные Studebaker, International, GMC с металлическими грузоплатформами со снятой обрешеткой и без заднего борта, выполнявшие роль “дамперов”. Их загрузка велась как ручным, так и механизированным способом с помощью трех уцелевших во всем Минске экскаваторов.

Весь строительный мусор вывозился по Могилевской дороге далеко за город в район болотистой поймы реки Свислочь, как раз на территорию будущего автозавода. Но об этом тогда еще никто не знал. Разгрузка производилась “русским способом”, то-есть инерционно-ударным, когда на уклоне задним ходом грузовик резко тор-

мозит о лежащее на земле бревно. Обычно битый кирпич вылетал сразу, но крупные обломки стен с торчащей арматурой и искореженными балками застревали на выходе из кузова и тогда машина “вставала на дыбы”. С помощью другой машины и буксирного троса ее ставили на все колеса, а груз скидывали вручную ломая под дружное немецкое “хей-хох”. В те годы в Минске трудилось много военнопленных. Машины при такой эксплуатации быстро ломались, парк их таял. Но технику никто не жалел – важно было быстрее восстановить город и дать людям жилье.

Перед самой войной на одной из окраин Минска начали строить авиационный завод. После захвата города оккупанты сумели наладить ремонт своих и трофейных танков и автомобилей на площадях, занятых наполовину возведенными стенами отдельных строений. Кое-что из цехов и оборудования уцелело после успешного бегства фрицев из Минска в июле 1944 г. Эта база сразу же стала использоваться для нужд Красной Армии.

Согласно Постановлению ГКО от 7 августа 1944 г. в Минске организовалось авторемонтное предприятие, кадровое ядро которого составили вернувшиеся из лесов в город партизаны. Сначала восстанавливали нашу технику, но с октября начали собирать американские грузовики из машинокомплектов, доставляемых по “железке” со складов Мурманска и Архангельска. С ноября эти машины отправляли на фронт. Сборка импортной техники продолжалась до конца декабря 1945-го. Всего было собрано несколько сот грузовиков, из последней партии для нужд будущего автозавода было разрешено оставить тридцать “Studebaker”.

*Здравствуйте!*

... Теперь несколько слов о моделях автомобилей Москвич-408 и Москвич-412. В четвертом номере журнала за 2000 г. господин Романов в своем письме описывает три варианта модели Москвич-ГАИ. Осмелюсь не согласиться:

– модель под номером А8 – это именно Москвич-412 ГАИ. У этой модели выпуклый цветной герб СССР и синяя полоса с

– модель автомобиля Москвич-408 ГАИ отдельного номера не имела. На фото 2 показан первый вариант с надписью “ГАИ” на крышке багажника;



Фото 1

белой надписью “МИЛИЦИЯ” (фото 1). Модели Москвич-408 ГАИ под индексом А8 не было;



Фото 3



Фото 4

– на фото 3 более поздний вариант модели Москвич-408/412 ГАИ вообще без индекса. Надпись “ГАИ” расположена также на крышке багажника, но помещена в круг.

Кстати, разновидности мигалок соответствуют прототипам;

– на фото 4 модель автомобиля Москвич-412 ИЖ с “родной” упаковкой. Коробки были именно с такими надписями. Цвет эмблемы завода на облицовке радиатора был красным.

*А.Кобриц (Омск)*



Фото 2

**Замеченные опечатки в № 6/2000:**

Следует читать:

на стр. 9 подпись к фотографии в правом верхнем углу страницы – АСП-60(7310), к фотографии в середине страницы слева – АА-60(7310)-160.01;

на стр. 10 подпись к фотографии модели в правом верхнем углу страницы – АА-60(7310)-160.01; к фотографиям в правом нижнем углу страницы – АА-70(7310)-220 (верхнее фото) и АА-60(7313)-220. 1995 (нижнее фото);

на стр. 11 подпись к фотографии в правом нижнем углу страницы – АА-60(7310)-160.01.

Принесим свои извинения автору статьи и Вам, дорогие читатели.

В данном разделе публикуются объявления частных лиц о приобретении, продаже (в нетоварных количествах) или обмене предметов коллекционирования.

**БЕСПЛАТНО** публикуются **ТОЛЬКО** объявления, присланные на бланке, помещенном в журнале. Копии к бесплатной публикации не принимаются.

Стоимость **ПЛАТНОГО** объявления 15 руб. Оплата – почтовым переводом на расчетный счет учредителя с пометкой “Частные объявления” или в редакции.

Объем объявления не более 30 слов, включая адрес. Предлоги, союзы, буквенно-цифровые обозначения типа АМО-Ф-15, ЗИС-5, д. 3, кв. 33 считаются целым словом.

Редакция журнала оставляет за собой право на редактирование текста объявления, а также право отказа в опубликовании объявления, содержащего антиобщественные призывы, обвинения в адрес физических и юридических лиц, коммерческую рекламу.

За достоверность информации в объявлениях редакция ответственности не несет.

Для сокращения объема объявления используйте следующие сокращения: ПП – почтовый перевод; САК – самоад- рессный конверт; № – номер по каталогу; М – масштаб; Ж – журнал; Б – брошюра; К – книга.

• Меняю фотографии общего транспорта городов Украины на снимки пожарных автомобилей из вашего города. А.Говоруха. Украина, 54018, г. Николаев, ул. 28 Армии, дом 12, кв. 11

• Куплю модели фирм CORGI TOYS, MATCHBOX, NOREV и в масштабе 1:18 фирмы ROAD LEGENDS. В.Толяков. 350011, Краснодар, ул. Айвазовского, д. 53

• Куплю АМО-Ф-15 автобус (Алма-Ата); FW Familcar, Renault 16 и Autobianchi (Донецк); Fiat 850 (Тбилиси); Lola T-212 (Баку); Alfa-Romeo 33 (Минск); Fiat 124 (Москва); И.Кузьмин. 123424, Москва, а/я 98

## ВЫСТАВОЧНЫЙ ЗАЛ ПКиО “СОКОЛЬНИКИ”

приглашает Вас посетить в 2001 г. выставки:

**18 февраля – 11 марта**

**МАГИСТРАЛЬ-2001**

Выставка коллекций масштабных моделей автомобилей.

Совместно с коллекционерами Москвы

**23 марта – 1 апреля**

**СКАЗКА СТРАНСТВИЙ**

*В дни школьных каникул*

Экспресс-выставка масштабного моделирования всех направлений

**22 апреля – 13 мая**

**ПРОТИВОСТОЯНИЕ**

*Дню Победы посвящается*

Совместно с Московским клубом стенового моделизма. В экспозиции представлены лучшие коллекции стеновых моделей диорам,

посвященных Великой Отечественной войне

**27 мая – 17 июня**

**ГРОМ ПОБЕДЫ**

Выставка-конкурс игровой оловянной миниатюры стиля “Warhammer”.

Показательные настольные игры и конкурс

**19 августа – 9 сентября**

**РАРИТЕТ-2001**

Выставка нетрадиционных коллекций предметов материальной культуры.

Совместно с московским клубом коллекционеров “Раритет”

**23 сентября – 14 октября**

**СТОЙКИЙ ОЛОВЯННЫЙ СОЛДАТИК**

Всероссийская выставка оловянной миниатюры и игровых солдатиков.

Совместно с военно-историческим клубом, авторами и коллекционерами

**28 октября – 18 ноября**

**МКСМ-2001**

Всероссийская выставка и конкурс масштабных моделей военной техники и диорам.

Совместно с Московским клубом стенового моделизма

**16 декабря – 31 января**

**ЛОКОМОТИВ-2001**

Выставка моделей и действующих макетов железных дорог.

Совместно с коллекционерами и моделистами Москвы

**Время работы выставок с 12.00 до 18.00**

**Выходные: понедельник, вторник**

**Телефон для справок 268-60-50**

### БЛАНК ЧАСТНОГО ОБЪЯВЛЕНИЯ

(текст не более 30 слов, включая адрес):

\_\_\_\_\_

\_\_\_\_\_

\_\_\_\_\_

\_\_\_\_\_

\_\_\_\_\_

\_\_\_\_\_

Отметьте нужную рубрику:

КУПЛЮ

ПРОДАМ

ОБМЕНЯЮ

РАЗНОЕ

Почтовый адрес \_\_\_\_\_

# ОТЕЧЕСТВЕННЫЕ НОВИНКИ



Троллейбус ЗИУ-9 (ФИНОКО)



ПНС-100(157)-66, пожарная насосная станция на шасси ЗИЛ-157 (ALF, Украина)



МАЗ-500А АВАРИЙНАЯ (ALF, Украина)



МАЗ-504 с одноосным самосвальным полуприцепом МАЗ-5232В (ALF, Украина)



Austin Champ, джип (ALF, Украина)



Guinard C23, насос пожарный (ALF, Украина)



МАЗ/МЗКТ-7916 • СПУ (самоходная пусковая установка) ракетного комплекса ТОПОЛЬ (разновидность А). 1985. (Сиротко, Минск)



БАЗ-5921 • ЗРК ОСА АКМ. 1976. (Сиротко, Минск)



МАЗ/МЗКТ-7410 • 64Н6Е, трехкоординатный радиолокатор обнаружения (РЛО) командного пункта зенитной ракетной системы С-300. (Сиротко, Минск)



МАЗ/МЗКТ-7916 • СПУ (самоходная пусковая установка) ракетного комплекса ПИОНЕР. 1977. (Сиротко, Минск)



МАЗ-537Г • МТП-4 (Журавлев, Петропавловск)



МАЗ-537В (Журавлев, Петропавловск)



МАЗ-537 (Журавлев, Петропавловск)



МАЗ-535А (Журавлев, Петропавловск)



ПТ-76Б (Журавлев, Петропавловск)



Полуприцеп-тяжеловоз к МАЗ-537В (Журавлев, Петропавловск)



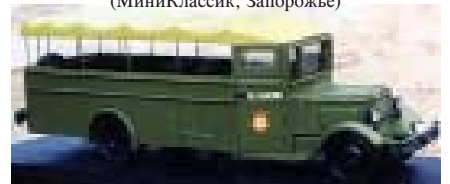
Набор пожарно-технического вооружения для пожарных автомобилей 1930-1940-х гг. (АГ, Николаев)



ЗИС-5В, бортовой камуфлированный с тентом (МиниКлассик, Запорожье)



ЗИС-8 с фигурками Желлова и Шаропова (набор) (МиниКлассик, Запорожье)



ЗИС-8 (МиниКлассик, Запорожье)



## ЗАРУБЕЖНЫЕ НОВИНКИ



R142-CH Ferrari 126C4 + 1 pilota,  
G.P. Belgio (1982)



R143-CH Ferrari 126C4 + 1 pilota,  
Gennaio 84 (1984)



R180B Fiat 1100E Furgone,  
Croce Rossa Vigilli del Fuoco (1947)



R198EC Porsche 356,  
Polizia Austriaca chiusa (1952)



R216B Fiat 1400B,  
Taxi di Barcellona (1956)



R232-02 Porsche 550RS,  
Stradale (1954)



R233-02 Porsche 550RS,  
Stradale biposto (1954)



R258-CH Ferrari 312PB + 1 pilota,  
1000 km Buenos Aires (1971)



R259-CH Ferrari 312PB + 2 pilota,  
1000 km Monza (1971)



R260-CH Ferrari 312PB + 2 pilota,  
6 ore Daytona (1972)



R261-CH Ferrari 312PB + 2 pilota,  
1000 km Monza (1972)



R267-CH Ferrari 126C2 + 1 pilota,  
G.P. San Marino (1982)



R268-CH Ferrari 126C2 + 1 pilota,  
G.P. San Marino (1982)



R272-CH Ferrari 126C2 + 1 pilota,  
G.P. Stati Uniti Ovest, Long (1982)



R273-CH Ferrari 126C2 + 1 pilota,  
G.P. Long Beach (1982)



R287-CH Ferrari 126C2 + 1 pilota,  
G.P. Italia (1982)



R288-CH Ferrari 126C2 + 1 pilota,  
G.P. Italia (1982)



R291B Ferrari 512,  
G.P. Messico (1982)



R291C Ferrari 512,  
G.P. Messico (1982)



R307 Fiat 1400B,  
Polizia Stradale (1956)



R308 Fiat 600D,  
Polizia Stradale (1960)



R309 Fiat 600 Multipla,  
Carabinieri (1956)



R300 Fiat 600 Multipla,  
Enciclopedia Motta (1956)

# САРАТОВСКАЯ ЛАБОРАТОРИЯ МИНИМОДЕЛЕЙ

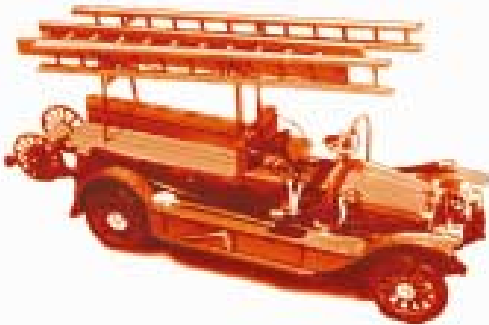


Саратовская лаборатория минимоделей (СЛМ) занимается изготовлением



масштабных моделей автомобилей с 1991 г.

Пройдя за этот период, как и большинство наших производителей, тернистый путь от поиска подходящих для литья материалов и переделок базовых серийных моделей до полностью оригинальных конструкций, лаборатория выпустила более 80 моделей от пожарных конных ходов Санкт-Петербургской пожарной команды



1890 г. до современных коленчатых подъемников типа BRONTO SKYLIFT 3-30 на шасси КамАЗ-53213.

Выпускаемые лабораторией модели изготавливаются методом литья из полиуретановых или эпоксидных компаундов. Применяемые для литья формы сделаны из кремнийорганических материалов, позволяющих многократно тиражировать изделия сложной конфигурации.

Для изготовления металлических деталей используется центробежное литье сплавов в резиновые формы, получаемые вулканизацией. Отработана технология изготовления многоколенчатых лестниц на пожарные автомобили методом химического фрезерования



на бронзовых или латунных пластинах толщиной 0,5–0,8 мм путем двустороннего накатывания пленочного фоторезиста, двустороннего экспонирования фоторезиста через фотошаблон (совмещенный пленочный пакет), проявления фоторезиста и последу-



ющего травления металла в травителе на основе азотной кислоты.

По этой же технологии на более тонких пластинах изготавливаются мелкие, трудно поддающиеся литью детали отделки автомобилей – молдинги, зеркала заднего вида, дворники, элементы приборных панелей и т.п.

Для изготовления спицованных колес, например, для автомобиля ГАЗ-А, нами также применяется оптимальная по затратам технология гальванопластики.

Некоторые модели, изготавливаемые Саратовской лабораторией, как например серия автомобилей на базе ГАЗ-51А, ГАЗ-М20 “Победа”, изготавливаются и другими фирмами, но есть направления, где мы сохраняем приоритет. Одно из них – пожарные лестницы самых различных конфигураций и времен: от модели съемной механической лестницы образца 1895 г., построенной по чертежам А.А.Сергеева для конного хода Санкт-Петербургской пожарной команды до современной 30-метровой автолестницы АЛТ-30(131)Л21 Торжокского завода “ПОЖТЕХНИКА” на шасси ЗИЛ-131.

Приводим перечень моделей, выпускавшихся и выпускаемых Саратовской лабораторией (пропущенные в перечне номера предполагалось присваивать моделям, планируемым для изготовления, но по ряду причин они остались свободными до настоящего времени):

б/н автобус однодверный АМО-Ф-15 (1926);



б/н автобус двухдверный АМО-Ф-15 ПОЧТА (1928);

001 пожарная линейка Руссо-Балт Д24-40 (1913);

002 пожарный фургон на шасси АМО-Ф-15; 003 пожарный ГАЗ-А (1937);

004 бортовой газогенераторный ГАЗ-42 (1942), переделка с использованием моделей Двигатель;

005 пожарная цистерна АП-5(53212)-196 на шасси КамАЗ-53212, переделка с использованием моделей Элекон;

009 аэродромный пожарный автомобиль АА-40(43105)-189 на шасси КамАЗ-43105, переделка с использованием моделей Элекон;

010 пожарная линейка ПМЗ-1 на шасси ЗИС-11, переделка из моделей ЛОМО-АВМ;

011 пожарная линейка АВТОДОРОВЕЦ на шасси АМО-4, переделка из моделей ЛОМО-АВМ;

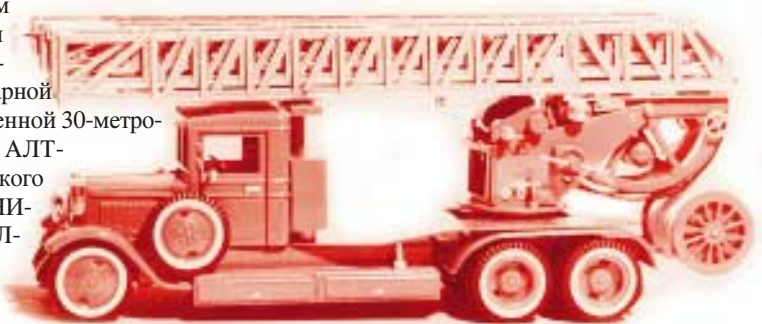
013 пожарный коленчатый подъемник BRONTO SKYLIFT 30-3 на шасси КамАЗ-53213,



переделка из моделей Элекон;

015 автоматическая лестница MAGIRUS на удлиненном шасси ЗиС-6 (1938);

017 пожарная лестница ЛПО на шасси ЗиС-5 (в 1947 г. модернизирована: ручной привод механизма спуска и наката заменен



механическим);

018 пожарный насос УралЗИС-ПМ-11 (1947);

019 пожарный насос ПМЗ-2 со двояной кабиной





на шасси ЗИС-11 (1939-1941);  
020 17-метровая автолестница с гидравлическим приводом



А Л Г - 17(51A)L4 на шасси ГАЗ-51А, сменившая в 1962 г. лестницу с АЛР-17 с ручным приводом;



021 пожарный комбинированный тушения

огня АКТ-2/2,5-(133ГЯ)-197 на шасси ЗИЛ-133ГЯ;

022А легковой автомобиль ГАЗ-М-20 "Победа" с трехэтажной облицовкой радиатора (1946);

022Б легковой автомобиль ГАЗ-М-20 "Победа" с двухэтажной облицовкой радиатора (1949), варианты – седан и кабриолет;



022В легковой

автомобиль ГАЗ-М-20В "Победа" с двухэтажной облицовкой радиатора (1955), варианты – седан и кабриолет;



023 электромеханическая лестница ПЭЛ-30 на удлиненном шасси ЗиС-6 (1938). Все операции по установке в боевое положение осуществлялись отдельными электролебедками;

024 автобус санитарный ЗИС-16С (1941);

025 съемная механическая лестница фирмы METZ на шасси ЗиС-5 с открытой кабиной;

026 Cadillac Eldorado (1968);

027 автомобиль дымоудаления АДУ-120 на шасси ГАЗ-66 (1972);

028 пожарная автоматическая лестница АЛ-30(131)Л21 на шасси ЗИЛ-131;

035 автобус городской опытный ЯА-2 (1933);

036 бортовой грузовой автомобиль ГАЗ-51А;

037 бортовой повышенной проходимости с лебедкой ГАЗ-63А;

041 пожарный насос АН-25(51А) мод. 12/ПМГ-12 на шасси ГАЗ-51А (1966);

042 пожарный насос АН-25(51А) мод. 21/ПМГ-21 на шасси ГАЗ-51А (1965);

044 автобус санитарный ПА3-653 на шасси ГАЗ-51А;

045 автобус специальный ПА3-653 МИЛИЦИЯ на шасси ГАЗ-51А;

046 автобус штабной пожарный ПА3-653 на шасси ГАЗ-51А;



047 автобус санитарный армейский АС-3 на шасси ГАЗ-51А (1949);

048 автобус санитарный армейский АС-3 на шасси ГАЗ-63 (1950);

049 автомобиль-рефрижератор 1АЧ на шасси ГАЗ-51А;

051 автобус городской Кав3-651А на базе ГАЗ-51А;

052 автобус санитарный Кав3-651А ПКДЛ на базе ГАЗ-51А (1955);

054 автобус штабной пожарный Кав3-651А на базе ГАЗ-51А (1963);

055 автобус курортный открытый Кав3-651А на базе ГАЗ-51А (1966);

060 пожарная насосная станция ПНС-110(131)-131 на шасси ЗИЛ-131;

061 автомобиль воздушно-пенного тушения на шасси ЗИЛ-131;

062 пожарная цистерна АЦ-40(131)-137 на шасси ЗИЛ-131 (1972);

063 пожарная цистерна АЦ-

5-40 на шасси КамАЗ-43101 (1995);  
067 паровой насос мод. 1864 на шасси ЗИС-5 (1938);  
068 бортовой грузовик УралЗИС-355М.

Другое приоритетное направление лаборатории – изготовление конных и ручных пожарных повозок, объединенных в отдельную серию. В нее входят повозки с ручными пожарными насосами, конные линейки, доставляющие пожарные команды к месту пожара, насосно-бочечные рессорные пароконные ходы XIX



века.

Подробно об этой серии мы расскажем в одном из следующих номеров жур-



нала.

Лаборатория приглашает к сотрудничеству и кооперации производителей и энтузиастов автомобильного моделизма. Ответим на все интересующие вопросы. Адрес для контактов: 410031, Саранск.



тов, а/я 3536, Говоров Сергей, Алтухов Игорь тел. (8452) 37-29-82 e-mail: wwi@renet.ru

